

DIN 964 sim. UNI 6110 ISO 2010

Disponibile/ Available

Vite a testa svasata con calotta e intaglio

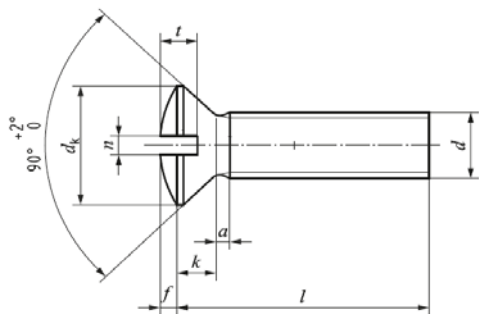


A2

Slotted raised countersunk head screw (oval head)



A4



dk max	3,8	4,70	5,6	7,5	9,2	11	14,50	18
a	0,8	0,90	1	1,4	1,6	2	2,50	3
k max	1,2	1,5	1,65	2,2	2,5	3	4	5
n nom.	0,5	0,6	0,8	1,2	1,2	1,6	2	2,5
t	0,8/1,0	1,0/1,2	1,20/1,45	1,6/1,9	2,0/2,4	2,4/2,8	3,2/3,7	3,8/4,4
f ≈	0,5	0,6	0,7	1	1,2	1,4	2	2,3
l/Ø	M2	M2,5	M3	M4	M5	M6	M8	M10
5	2x5	2,5x5	3x5					
6	2x6	2,5x6	3x6	4x6				
8		2,5x8	3x8	4x8	5x8			
10		2,5x10	3x10	4x10	5x10	6x10	8x10	
12		2,5x12	3x12	4x12	5x12	6x12	8x12	
(14)		2,5x14	3x14	4x14	5x14	6x14	8x14	
16		2,5x16	3x16	4x16	5x16	6x16	8x16	
18		2,5x18	3x18	4x18	5x18	6x18	8x18	
20		2,5x20	3x20	4x20	5x20	6x20	8x20	10x20
25			3x25	4x25	5x25	6x25	8x25	10x25
30			3x30	4x30	5x30	6x30	8x30	10x30
35			3x35	4x35	5x35	6x35	8x35	10x35
40			3x40	4x40	5x40	6x40	8x40	10x40
45				4x45	5x45	6x45	8x45	10x45
50				4x50	5x50	6x50	8x50	10x50
60				4x60	5x60	6x60	8x60	10x60
70					5x70	6x70	8x70	
80					5x80	6x80	8x80	
100					5x100		8x100	

Le dimensioni tra parentesi andrebbero evitate se possibile

Sizes in parentheses should be avoided if possible.

last edit 02/07/2019

DRAWING N. 1062